

Vakuuiergeräte Vakuuierer, 8 m³/h, Tischgerät, Digitalanzeige

Technisches Datenblatt

 ARTIKEL # _____
 MODELL # _____

NAME # _____

SIS # _____

AIA # _____


602178 (EVP08D)

 Vakuuierer, 8 m³/h,
 Tischgerät, Digitalanzeige

Kurzbeschreibung

Artikel Nr. _____

Tischmodell aus Edelstahl 304 AISI mit gewölbtem, transparentem PMMA-Plexiglasdeckel. Mit Absolut-Vakuumsensor zur Kontrolle des Vakuumsgrades, keine Kalibrierung erforderlich. Druckkammer mit abgerundeten Ecken für einfache Reinigung. Digitales Bedienfeld mit 10 editierbaren Benutzerprogrammen (Vakuum, zusätzliches Vakuum, Versiegelungszeit), einschließlich Zyklus für Gläser. Externes Vakuum in Beuteln oder Behältern möglich. Display zeigt Alarmmeldungen an, wenn Fehlfunktionen erkannt werden (z.B. Ölreinigungszyklus erforderlich). 2 PE-Füllplatten im Lieferumfang enthalten. Länge des Schweißbalken 310mm. Einfacher Zugang für Servicearbeiten durch aufklappbare Öffnung des Gehäuses. Optionaler Bluetooth-Etikettendrucker für HACCP-Konformität erhältlich.

Hauptmerkmale

- Tisch-Vakuuierer mit ölgeschmierter Vakuumpumpe.
- Kontrolle des Vakuumniveaus durch einen hochpräzisen Absolut-Vakuumsensor, der keine Kalibrierung erfordert.
- Druckkammer aus hydrogeformtem, Edelstahl mit gleichbleibender Stärke und abgerundeten Ecken für eine einfache Reinigung.
- Stabiler, transparenter PMMA-Deckel (Plexiglas) mit abgerundeten Kanten, der sich am Ende des Zyklus automatisch öffnet.
- Bedienfeld, resistent gegen Flüssigkeiten, Feuchtigkeit, Schmutz und Staub.
- 10 editierbare Benutzerprogramme (Vakuum, Extra-Vakuum, Schweißzeit).
- 1 Vakuumzyklus für Gläser/Behälter.
- Einstellbare Schweißzeit 0,1 bis 6 Sekunden.
- Spezifischer Pumpenöl-Reinigungszyklus (H2Out).
- Automatische Warnungen: Wenn Lebensmittel abgekühlt werden müssen (heiß), Fehler im Verpackungsprozess, fehlendes Gas, Ölwechsel.
- Vorbereitet für externes Vakuuieren von Behältern durch Anschluss eines speziellen Schlauchs an den Entlüftungsstutzen (als Ersatzteil erhältlich).
- 2 PE-Füllplatten im Lieferumfang enthalten.
- Schweißbleiste 310 mm, leicht abnehmbar für die Reinigung.

Konstruktion

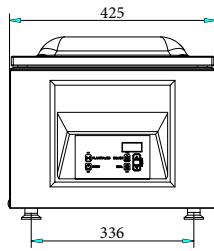
- Fertigung komplett aus Edelstahl
- Einfacher Zugang für die Wartung durch aufklappbare Öffnung des Gehäuses.

Optionales Zubehör

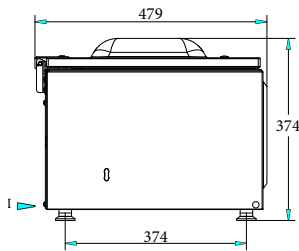
- Fahrbarer Unterbau CNS, PNC 650239
 470X570X700 MM, zu
 Vakuuiermaschinen
 (310mm-Modelle) BxTxH
 470x570x700 mm kg 20 m³ 0.35
- Schräger Einsatz für PNC 650240
 Vakuuiermaschinen - 300 mm
 BxTxH 300x255x72 mm kg 1 m³
 0.02
- Etikettendrucker zu PNC 650243
 Vakuuiermaschinen, mit Bluetooth-
 Verbindung, für Etiketten 50x60
 mm 0.04 kW 100-240 V 1N 50/60
 Hz BxTxH 200x100x60 mm kg
 2.20 m³ 0.01
- BRITISCHES NETZKABEL 2M PNC 650244
 (VAKUUM-PACKER)

Genehmigung: _____

Front

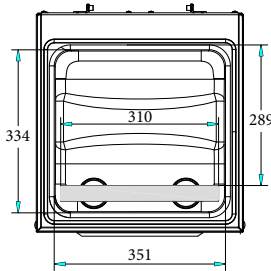


Seite

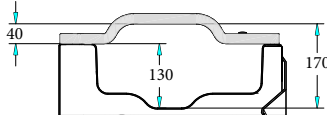


EI = Elektroanschluss

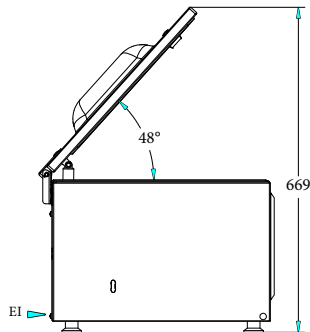
oben



Other



Perspective



Elektrisch

Netzspannung:	
602178 (EVP08D)	220-240 V/1N ph/50-60 Hz
Gesamt-Watt	0.6 kW
Steckertyp:	CE-SCHUKO

Schlüsselinformation

Beckeninhalt:	14.1 lt
Pumpe:	8 m ³ /h
Schweißbalkenposition	Front
Schweißbalkenlänge	310 mm
Maximale Kammerabmessung (Kammer +Deckel)	334 x 351 x 170 mm
Kammerabmessung	289 x 347 x 130 mm
Anzahl Einlageplatten	2
Anzahl Gasdüsen	no gas
Außenabmessungen, Länge:	425 mm
Außenabmessungen, Tiefe:	479 mm
Außenabmessungen, Höhe:	374 mm
Nettogewicht (kg):	35.5